

# 移动互联网应用技术专业人才培养方案

610115

所属专业 大类(代 码)	所属专 业类 (代码)	对应 行业 (代码)	主要职业类别 (代码)	主要岗位类别 (或技术领域)	职业资格证书或 技能等级证书举 例
61	6101	6532	2-02-10-06		

1

( )

2

1

1

2

3

IT

4

2

表 1 岗位能力要求分解图表

序号	岗位能力	能力要求及必须具备的知识	开设课程	实践环节
1			C C# JAVA  Li nux	

2		APP	Androi d	
3			J2EE PHP	
4			ARM	
5				

1

" "

" "

2

3

3

"

"

"

"

"

"

"

"

"

"

4

,

,

5

6

1-2

7

:

" "

8

:

" "

—

9

" "

1

2

6

3

10

7

C

2 C#

C#

C#

C#

C#

.NET Framework Visual Studio

WnForm

WnForm

C#

3



4 (MySQL)  
MySQL MySQL MySQL MySQL

5  
HTML CSS  
Web  
CSS HTML CSS  
HTML CSS DIV+VSS

6 (H5, JS)  
HTML5 CSS3 JS Web

Java

DOM

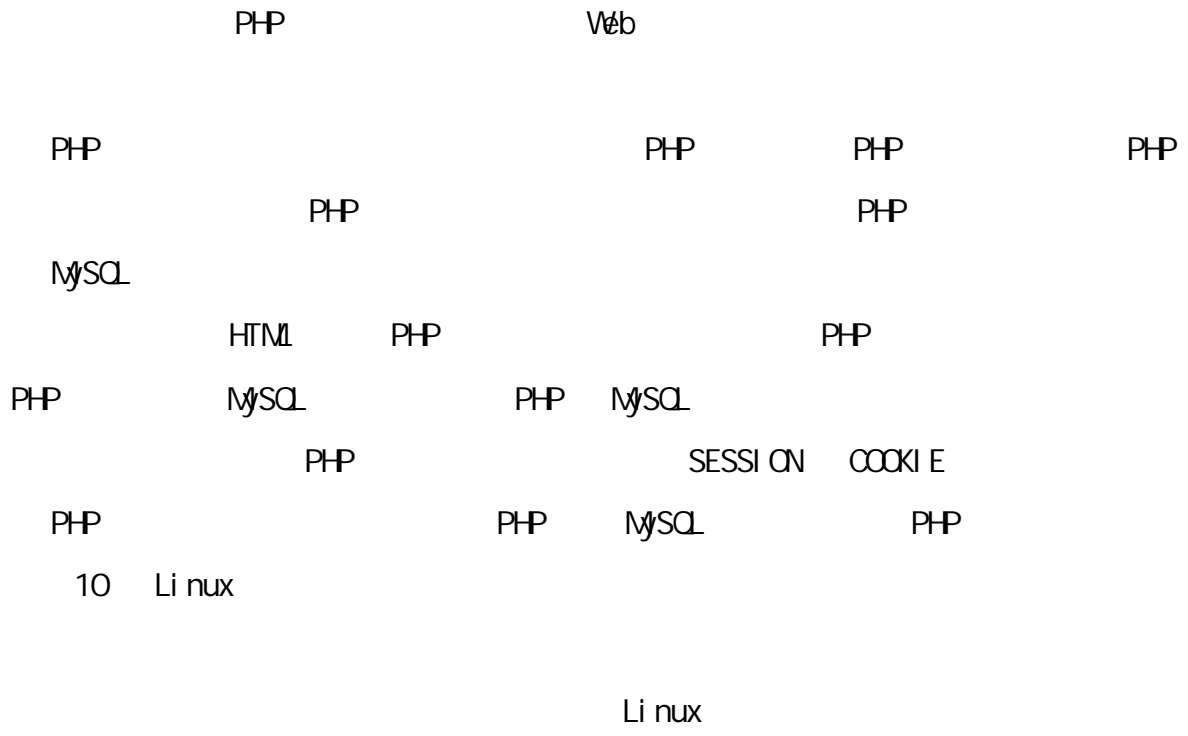
Web

HTML5 CSS3 JS

HTML

CSS

JS



11

Linux  
I/O

Internet

Internet

TCP/I P

Internet

DHCP DNS

12 Android

Android

Android

Android

Android

Android

SQLite

Android

13 ARM

ARM

RISC

ARM

SoC

ARM

ARM

ARM

ARM

ARM

ARM

IDE

ADW

ARM

ARM

14

(QT)

QT

windows

C# Qt

UI

Qt

QT

103

CortexM3

STM32

STM32

15

ZigBee

4.0 GPRS WiFi

16

17

18 PS UI

Photoshop

Photoshop

Photoshop

UI

Photoshop

Photoshop

UI

50%

19

1

2

140

2600

28%

60%

50%

12%

18 /1

28 /1

1

50

2 3

### 表 2 理论教学进程表

						1	2	3			
						16	18	18	18	18	20
1	010	4	72	64	8		4/72				
2	020	3	54	46	8	4/72					
3	030	(1)	8	8	0	8					

1

31	0501790B	(H5,JS)	6	108	54	54			6/108▲			
32	0500600B	Android	6	108	54	54			6/108▲			
33	0501810B	Java Web	6	108	54	54					6/108▲	
34	0501820B	PHP	4	72	36	36					4/72▲	
35	0501841B	ARM	6	108	54	54			6/108▲			
36	0501871B		4	64	32	32					7/64▲	
			<b>65</b>	<b>1156</b>	<b>578</b>	<b>578</b>	<b>6/84</b>	<b>8/144</b>	<b>22/396</b>	<b>16/288</b>	<b>17/244</b>	
37	0501861B	(QT)	4	72	36	36					4/72	
	0500481B	<i>Python</i>										
38	0501760B	C#	4	72	36	36		4/72▲				
	0501851B	<i>C++</i>										
39	0501830B		4	72	36	36					4/72	
	0500171B	<i>Delphi</i>										
			<b>12</b>	<b>216</b>	<b>108</b>	<b>108</b>		<b>4/72</b>		<b>4/72</b>	<b>4/72</b>	
40	0500920A		2	36	36						2/36	
41	0501882B	PS UI	4	72	36	36		4/72				
42	99999999		2	36	18	18	1 5				20	1
			<b>8</b>	<b>144</b>	<b>90</b>	<b>54</b>		<b>4/72</b>		<b>2/36</b>	<b>2/36</b>	
			<b>120</b>	<b>2142</b>	<b>1163</b>	<b>979</b>	<b>26/395</b>	<b>26/483</b>	<b>24/452</b>	<b>24/452</b>	<b>23/360</b>	
			<b>140</b>	<b>2596</b>	<b>1175</b>	<b>1421</b>	<b>26/451</b>	<b>26/483</b>	<b>24/452</b>	<b>24/452</b>	<b>23/422</b>	<b>28/336</b>

注：1、每学期考试科目均用“▲”标注，没标注的为该学期考查科目；

2、须在实习实训过程中强化劳动教育，同时每周适时组织开展劳动教育，弘扬劳动精神、劳模精神，教育引导学生崇尚劳动，尊重劳动。



### 表 3 实践(技能)教学进程表

							16	18	18	18	18	20	
							/						
1	120		2	56	56		2						
2	152		2				2						
			<b>4</b>	<b>56</b>	<b>56</b>		<b>28/56</b>						
3	0500600B								*				
4	0500810B									*			
5	0501920B								*				
6	0500041B	Android								*			
7	0501810B	Java Web( )									*		
8	0501871B		4	62	50	12						3/62	
9	0500950C		12	336	336								28/336 ( )
			<b>16</b>	<b>398</b>	<b>386</b>	<b>12</b>						<b>3/54</b>	<b>28/336</b>
			<b>20</b>	<b>454</b>	<b>442</b>	<b>12</b>	<b>28/56</b>					<b>3/54</b>	<b>28/336</b>
			<b>140</b>	<b>2596</b>	<b>1175</b>	<b>1421</b>	<b>26/451</b>	<b>26/483</b>	<b>24/452</b>	<b>24/452</b>	<b>23/422</b>	<b>28/336</b>	

注：表中含“\*”的实践课程，与“表2”中同名课程并列开设，课时包含在同名课程之中，理论与技能教学的课时分配，由任课教师根据学生具体情况自行安排。

表 4 各教学环节总体安排

		18	16	451	234	217	2		
		20	18	483	265	218	2		
		20	18	452	218	234	2		
		20	18	452	262	190	2		
		20	18	422	184	238	2		
		20	20	336		336		20	
		118	108	2596	1163	1433	10	20	

3

5

表 5 各类课程学时分配

			%
		718	27.66%
( )		770	29.66%
		1108	42.68%
		2596	100%
		2236	86.13%
		360	13.87%
		1163	44.8%
		1433	55.2%

9

2

6

1

7

1

1

2

3

4

6

B

/

## 表 6

## (二) 汕头职业技术学院专业教学计划变更申请表


1

2

3

